

Гарантійне обслуговування

Шановний клієнте!

Перш за все, дякуємо Вам за вибір нашого продукту. З метою покращення нашого обслуговування, будь ласка, уважно прочитайте цю інструкцію з експлуатації та збережіть свій гарантійний талон після покупки.

У ГАРАНТІЙНОМУ ВИПАДКУ ТЕЛЕФОНУЙТЕ 067-492-30-80

ПРОДУКТ _____

ДАТА ПОКУПКИ _____

З умовами гарантії згіден (-на)
_____ (прізвище покупця)

_____ (підпис покупця)

СПД Корнеєв Владислав Юрійович
р/р 26009052656291
в АТ КБ «ПРИВАТБАНК» м. Київ
МФО 320649, Код ЄДРПОУ 2943704895
Свідоцтво про реєстрацію 20720000000041215 від
13.11.2017 р.
Адреса: 03115, м. Київ, вул. Котельнікова 25а, оф. 301
тел.: 067-445-99-55

Продавець СПД Корнеєв В. Ю.
Прізвище та підпис продавця _____ Корнеєв В. Ю.

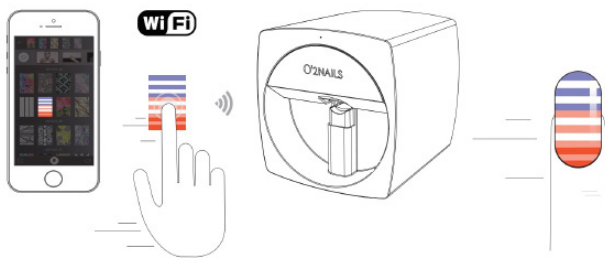
Інструкція з експлуатації прінтера для нігтів O'2Nails



Особливості моделі

- Друк шаблону будь-якої складності будь-яким кольором як на справжніх, так і на накладних нігтях.
- Можливість управління за допомогою смартфона.
- Статистика друку.
- Можливість завантаження готових шаблонів.
- Класифікація шаблонів відповідно до потреб користувача.
- Функція швидкого пошуку.
- Можливість створення власних шаблонів.

Друк шаблонів натисканням однієї кнопки



Дані SSID

Назва: O2Nails-XXXXXXX

Пароль: 88888888

Манікюрний набір



Базовий кольоровий гель-лак (7 мл) – 1



Переддрукарське покриття (7 мл) – 1



Маска для нігтів (7 мл) – 1



Герметик гель (7 мл) – 1



База-гель (7 мл) – 1



Подушечки для очищення – 20 шт.



Засіб для зняття манікюру – 20 шт



Чорнильний картридж – 1 шт.

Технічні характеристики

Бренд	O2NAILS
Назва продукту	Принтер для нігтів
Модель	MNP V11
Джерело живлення	24В пост. струму, 1А
Номінальна потужність	24 Вт
Розмір	175 x 168 x 175 мм
Вага	1,6 кг

Традиційний спосіб нанесення

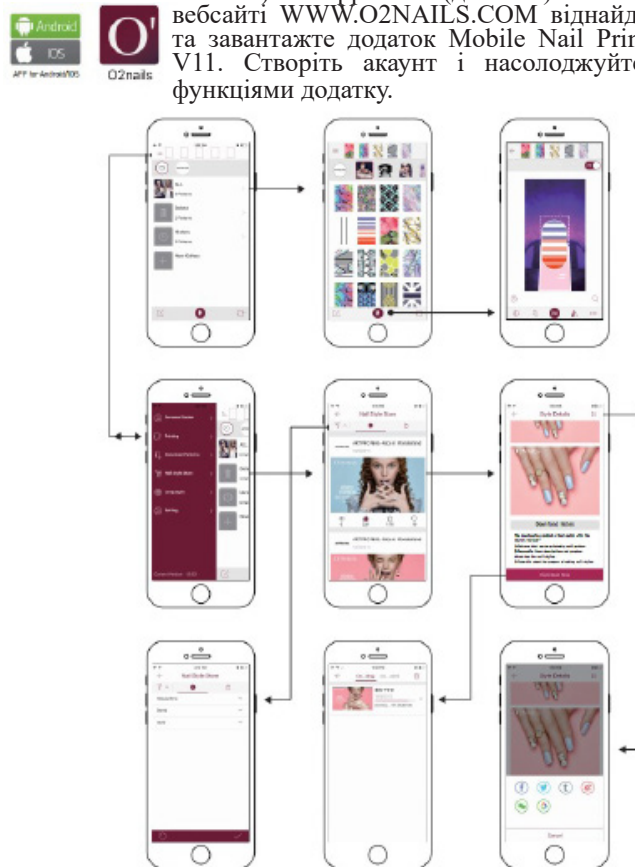
Після традиційного способу нанесення зображення буде залишатися на нігтях більше 3-х тижнів.



- База-гель**
 Вид світлодіодного гелю, який виконує функцію склеювання, підходить для базового покриття для нанесення друку.
- Переддрукарське покриття**
 Призначений для друку. Робить зображення на нігті більш чітким.
- Маска для нігтів**
 Призначений для друку. Захищає шкіру від чорнила.
- Герметик гель**
 Забезпечує герметизацію та захист всіх шарів після друку. Зображення виглядає більш яскраво.

Завантаження додатку

У магазині додатків Google Play (для Android) чи App Store (для iOS) або ж на вебсайті WWW.O2NAILS.COM віднайдіть та завантажте додаток Mobile Nail Printer V11. Створіть акаунт і насолоджуйтеся функціями додатку.



Заходи безпеки

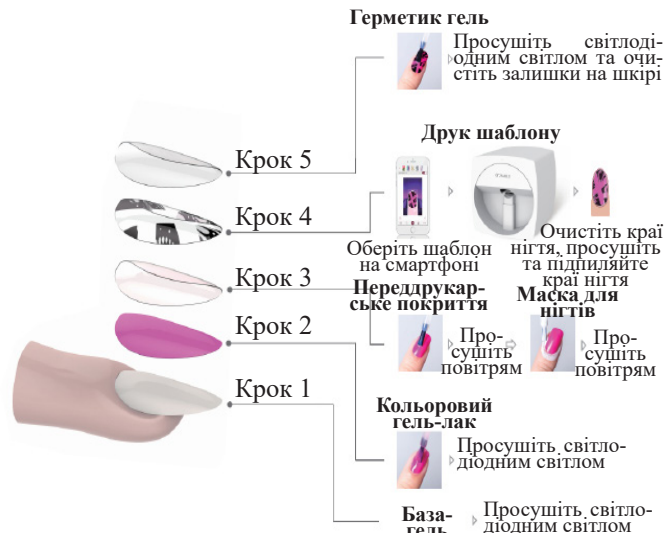
- Перед транспортуванням принтера для нігтів на довгі дистанції, упакуйте його в оригінальну упаковку. Це дозволить вберегти прилад від пошкоджень.
- Не використовуйте принтер для нігтів без встановленої передньої панелі.
- Не експлуатуйте прилад в умовах високих температур, підвищеної вологості та в місцях використання корозійних речовин.
- Не дозволяйте дітям користуватися приладом для нігтів.

Інтерфейс додатку

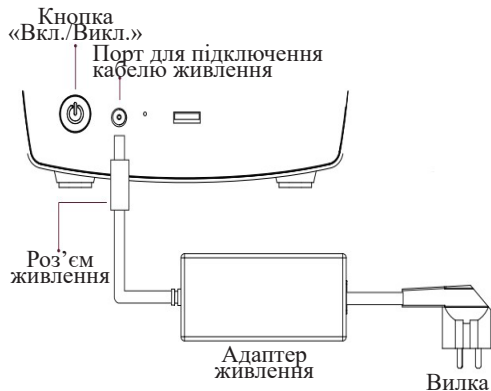


Швидке нанесення

Після швидкого способу нанесення зображення буде залишатися на нігтях більше 1 тижня.



- | | | | | |
|---|--|--|--|--|
| <p>База-гель
 Вид світлодіодного гелю, який виконує функцію склеювання, підходить для базового покриття для нанесення друку.</p> | <p>Кольоровий гель-лак
 Призначений для друку
 Підходить для нанесення нижнього шару покриття під друковане зображення.</p> | <p>Переддрукарське покриття
 Призначений для друку.
 Робить зображення на нігті більш чітким.</p> | <p>Маска для нігтів
 Призначений для друку.
 Захищає шкіру від чорнила.</p> | <p>Герметик Гель
 Забезпечує герметизацію та захист всіх шарів після друку.
 Зображення виглядає більш яскраво.</p> |
|---|--|--|--|--|



3. Підключіть кабель живлення

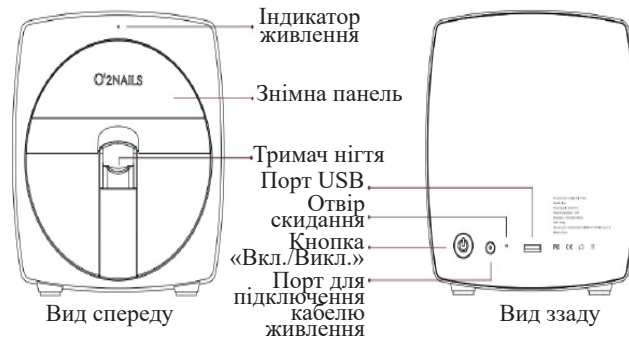
Підключіть кабель живлення до адаптера живлення. Вставте вилку в розетку.



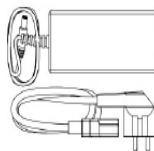
4. Увімкніть прилад

Натисніть кнопку «Вкл./Викл.», щоб увімкнути принтер для зарядки нігтів. Після цього загориться індикатор живлення. Натисніть кнопку «Вкл./Викл.», щоб вимкнути прилад. Індикатор живлення погасне.

Зовнішній вигляд



Адаптер живлення
x 1



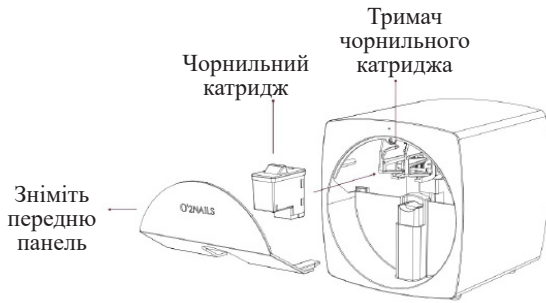
Чорний катридж x 1



Тримач нігтя
x 1



Підготовка до використання

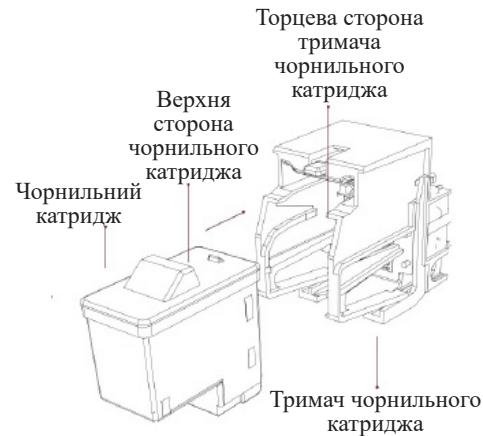


1. Розпакуйте чорнильний картридж

Розпакуйте чорнильний картридж і зніміть захисне ущільнення з отвору для подачі чорнила. Не доторкайтеся цього отвору. Тримайте картридж у правильному положенні.



Правильне положення



2. Встановіть чорнильний картридж

Розташуйте чорнильний картридж так, щоб його верхня сторона доторкалася торцевої сторони чорнильного картриджа. Штовхайте чорнильний картридж у тримач доти, доки не почуєте звук клацання. Переконайтеся, що картридж надійно зафіксований.

